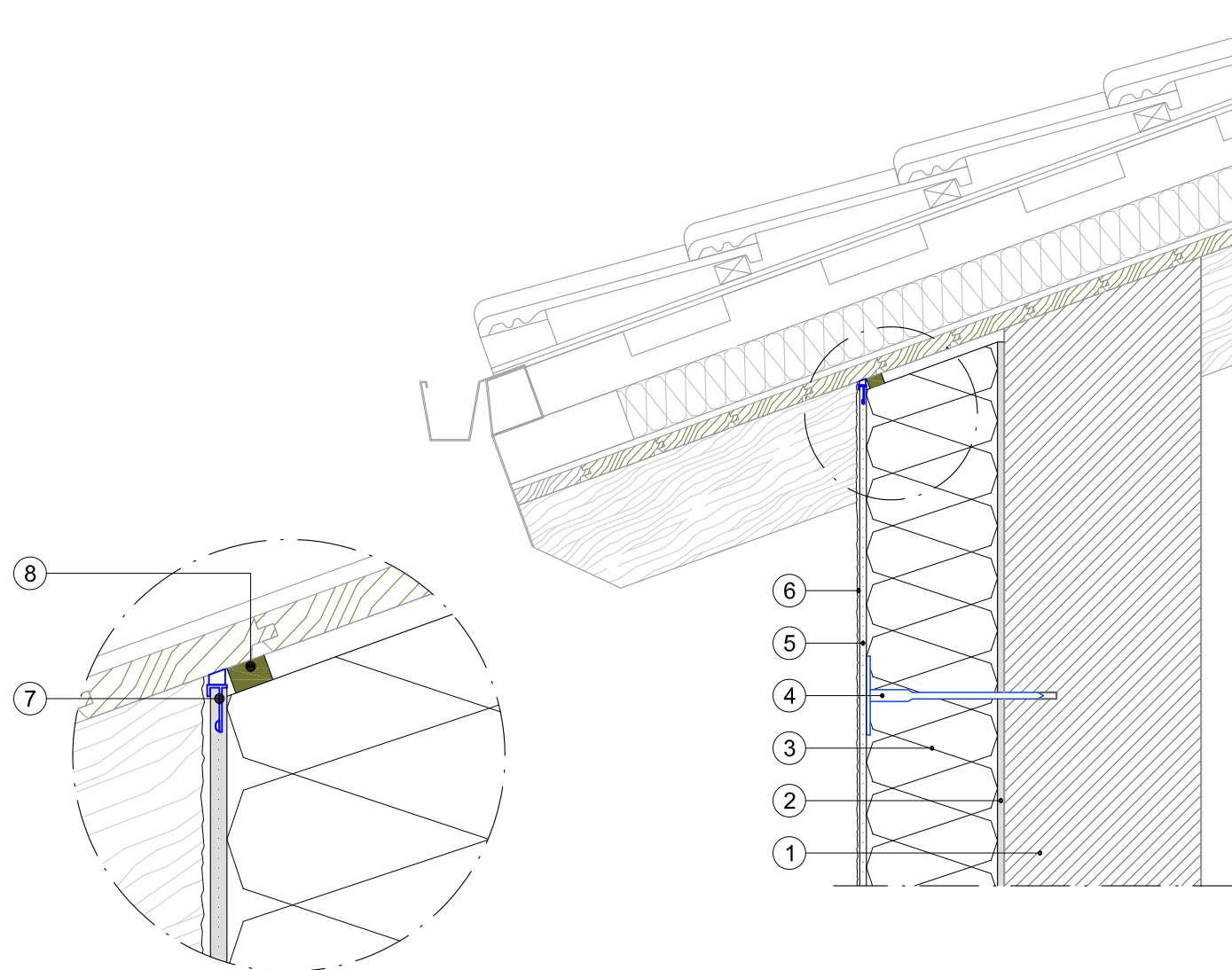


**LEGENDA**

- 1) supporto
- 2) **webertherm AP60** (adesivo-rasante)
- 3) pannello isolante **webertherm**
- 4) **webertherm TA6** o **TA7** o **TA8** o **TA START VITE** (tassello)
- 5) **webertherm AP60** (adesivo-rasante) con **webertherm RE** (rete in fibra di vetro)
- 6) **webercote** (rivestimento colorato) previo idoneo **weberprim**
- 7) **webertherm PR8** (elemento di raccordo)
- 8) **webertherm PR28** (nastro sigillante di tenuta)



NOTA: Tutti i particolari costruttivi e le soluzioni tecniche illustrate nel presente disegno sono proposti da Saint-Gobain Italia S.p.A. a supporto della progettazione, hanno scopo puramente illustrativo e non costituiscono parti del progetto esecutivo. Tutte le misure e le quote devono essere stabilite nel progetto esecutivo, verificate in cantiere e concordate con il Progettista e la Direzione Lavori.

Verificare sempre l'aggiornamento dei dati tecnici di ciascun prodotto e soluzione consultando l'ultima versione delle schede tecniche e della documentazione reperibili sui siti: [it.weber](http://it.weber) - [gyproc.it](http://gyproc.it) - [isover.it](http://isover.it)