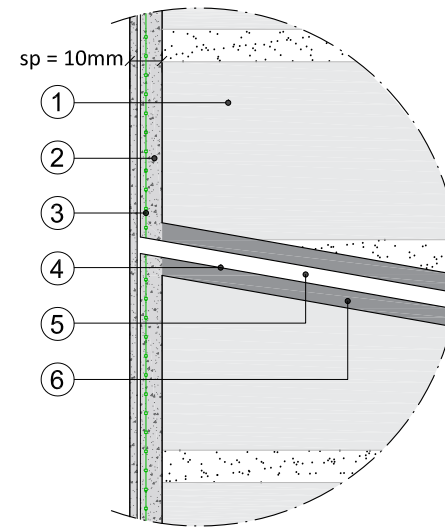
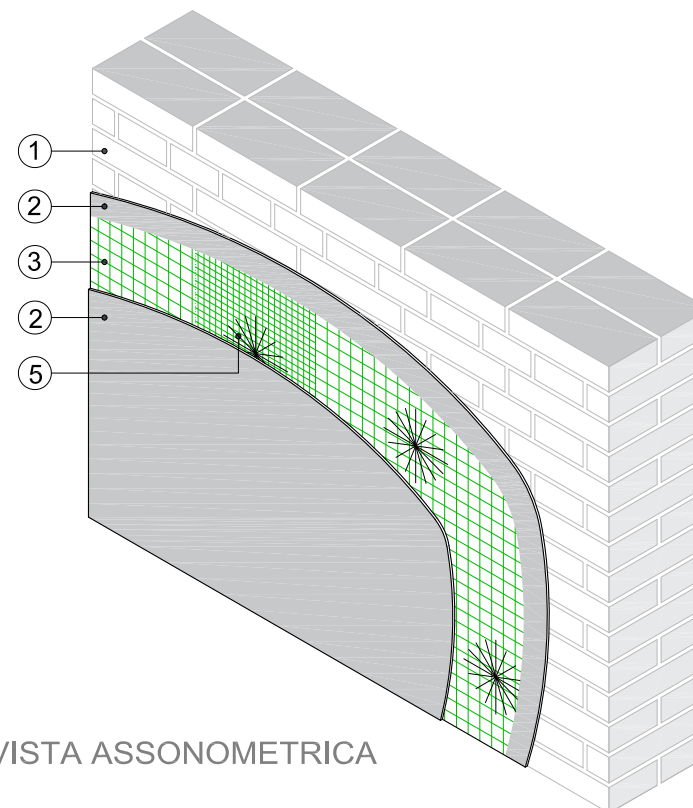


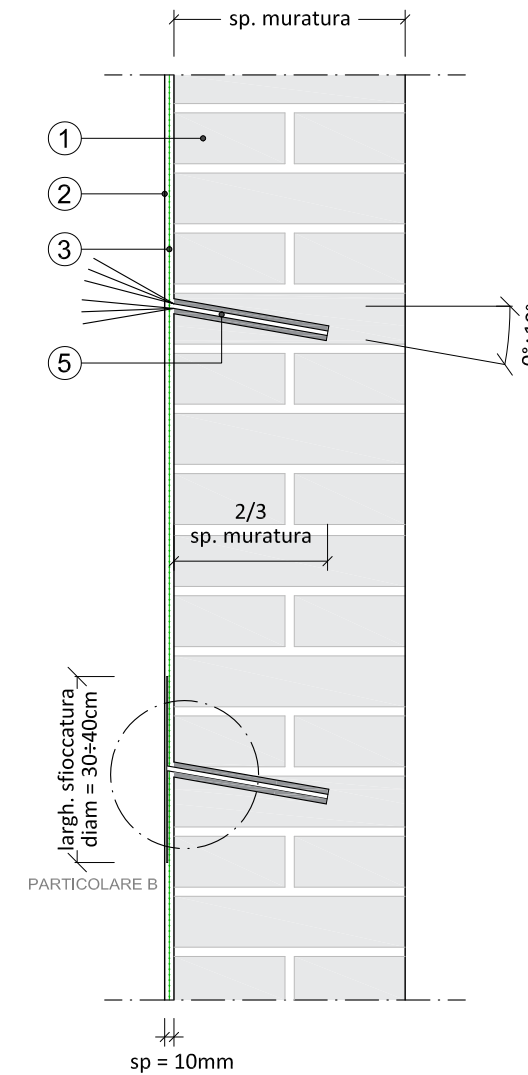
PROSPETTO DELLA MURATURA RINFORZATA



PARTICOLARE B



VISTA ASSONOMETRICA



SEZIONE B-B'

LEGENDA

1. supporto in muratura
2. **webertec BTcalce F**
3. **webertec rete AR50/AR115**
4. foro diametro Ø16
5. **webertec connettoreV**
6. **webertec ancoranteV**

APPLICAZIONE SISTEMA WEBERTEC FRCM

- a. Preparazione dei supporti
 - Rimuovere l'intonaco esistente e pulire il supporto murario con idrolavaggio a pressione o idrosabbatura fino alla totale eliminazione di elementi in grado di pregiudicare l'adesione del nuovo strato di malta;
 - Riparare rotture o cavità della muratura con scuci e cucii, rincoccio, ristilatura, ecc.. Prima dell'applicazione del sistema di rinforzo i supporti devono presentarsi stabili, resistenti e puliti;
 - Arrotondare gli spigoli delle murature con raggio ≥ 20 mm;
 - Se necessario regolarizzare con **webertec BTcalceF**;
- b. Bagnare a rifiuto e il supporto e attendere la scomparsa del velo d'acqua per applicare il primo strato di **webertec BTcalceF** in spessore 5 mm;
- c. Sull'intonaco ancora fresco stendere la rete di rinforzo **webertec rete AR50** o **webertec rete AR115**, assicurando che sia planare, impregnata e tesa. Sovrapporre i lembi di rete per minimo 30 cm;
- d. Applicare la seconda mano di **webertec BTcalceF** sulla prima ancora umida, per raggiungere lo spessore complessivo di 10 mm. A fine intervento la rete dovrà risultare nella metà dello spessore totale del rinforzo. Estendere l'applicazione del sistema sulla muratura per assicurare un'adeguata lunghezza di ancoraggio;
- e. Realizzazione connettori
 - Sono indispensabili quando il sistema di rinforzo è applicato su una sola faccia del pannello.
 - Nel caso di rinforzo su due facce di murature a sacco o con paramenti scollegati è obbligatorio posizionare connettori passanti;
 - Disporre gli interassi dei connettori a quinconce, facendo riferimento al DT215/2018 e alle indicazioni del Progettista:
 - murature con spessore $t \leq 40$ cm: interasse $\geq 3t$ e comunque non superiore a 160 cm;
 - murature con spessore $t > 40$ cm: interasse $\geq 2t$ e comunque non superiore a 200 cm;
- g. Finitura. In previsione di ricopertura con intonaco lasciare scabra la superficie del **webertec BTcalceF**. A indurimento avvenuto, applicare intonaco a base calce, rasatura a base calce o cementizia; intonaco da risanamento; decorazione (previa rasatura); ceramica; cappotto termico; controparete interna o esterna con le soluzioni Gyproc.

CARATTERISTICHE DEI MATERIALI

	Spessore equivalente della rete di rinforzo in trama	Spessore equivalente della rete di rinforzo in ordito	Tensione limite convenzionale σ_{conv} caratteristico	Deformazione limite convenzionale ϵ_{conv} caratteristico
FRCM/50	0,036 mm	0,038 mm	tuo: 819 MPa mattoni: 785 MPa	tuo: 1,2% mattoni: 1,2%
FRCM/115	0,075 mm	0,073 mm	tuo: 905 MPa mattoni: 929 MPa	tuo: 1,6% mattoni: 1,6%

NOTA: Tutti i particolari costruttivi e le soluzioni tecniche illustrate nel presente disegno sono proposti da Saint-Gobain Italia S.p.A. a supporto della progettazione, hanno scopo puramente illustrativo e non costituiscono parti del progetto esecutivo.
Tutte le misure e le quote devono essere stabilite nel progetto esecutivo, verificate in cantiere e concordate con il Progettista e la Direzione Lavori.

Verificare sempre l'aggiornamento dei dati tecnici di ciascun prodotto e soluzione consultando l'ultima versione delle schede tecniche e della documentazione reperibili sui siti: it.weber-gyproc.it - isover.it