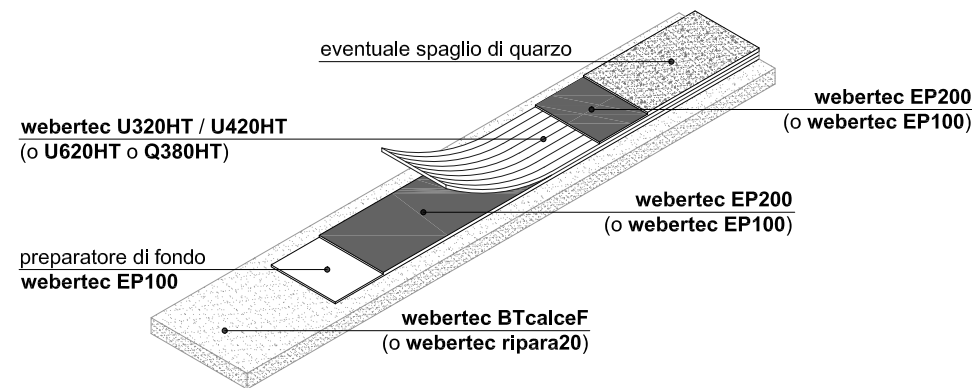
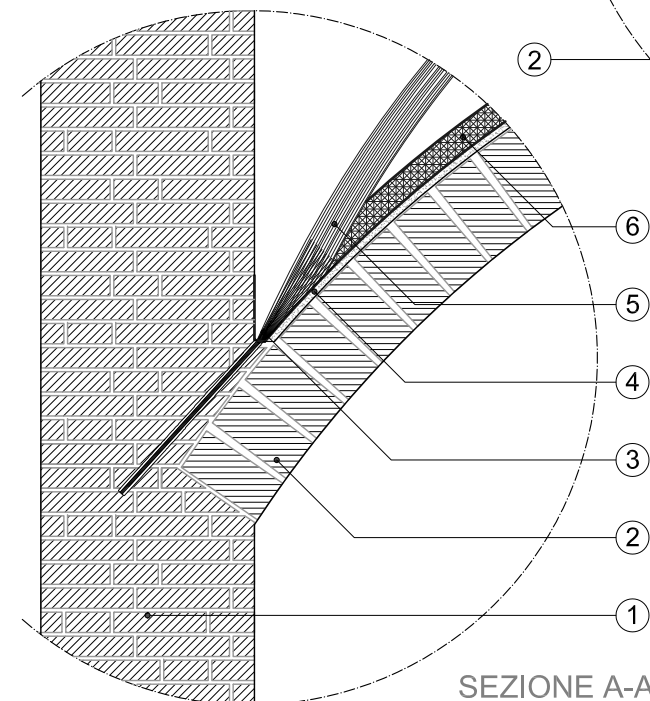
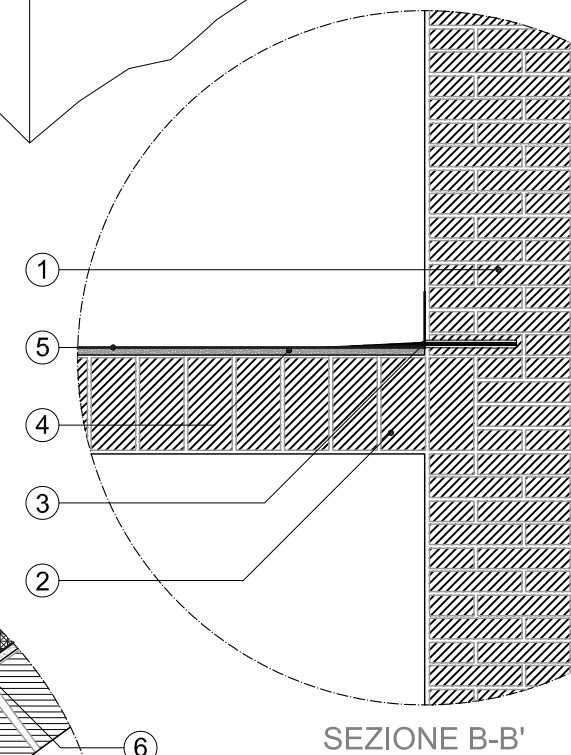
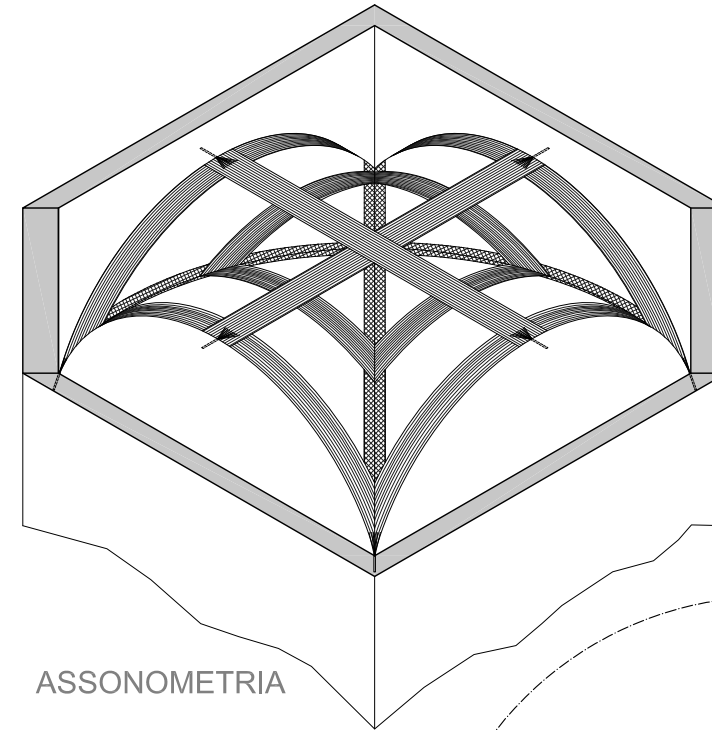


PLANIMETRIA CONNESSIONE SISTEMA



STRATIGRAFIA DI POSA
SISTEMA webertec CFRP



LEGENDA

1. Muratura
2. Volta a crociera in mattoni
3. Fiocco connettore in CFRP inghisato alla muratura
4. Regularizzazione con **webertec BTcalceF** (o **webertec ripara20**)
5. **webertec CFRP/320** o **CFRP/U420HT** o **CFRP/U620HT**
6. **webertec CFRP/Q380HT**

APPLICAZIONE SISTEMA WEBERTEC CFRP

- a. Preparazione del supporto
 - Svuotamento della volta fino al rinvenimento degli elementi strutturali. Accurata pulizia fino al ritrovamento del vivo del supporto murario;
 - Riparazione di eventuali lesioni o rotture per ripristinare la continuità strutturale mediante rincoccio con scaglie di materiale idoneo e **webertec BTcalceF**;
 - Accurata depolverazione mediante aspirazione e successiva umidificazione del supporto;
 - Livellamento del supporto mediante esecuzione di "piste" con **webertec ripara20** o **webertec BTcalceF** in funzione della tipologia dell'elemento strutturale. Nelle zone interessate dal livellamento si suggerisce di scarnificare i giunti di malta esistenti per una profondità di circa 15mm;
- b. Taglio a misura e preparazione delle varie strisce dei tessuti;
- c. Stesura del primer **webertec EP100** in quantità ≥ 300 g/mq, con rullo a pelo corto, attendendo 1+3 ore per l'operazione successiva;
- d. Applicazione (rullo a pelo corto) di uno strato di **webertec EP200**: ≥ 300 g/mq per il tessuto **webertec U320HT**; ≥ 400 g/mq per il tessuto **webertec U420HT** e **webertec Q380HT**; Oppure applicazione di uno strato di **webertec EP100** in quantità: ≥ 600 g/mq per il tessuto **webertec U620HT**;
- f. Stesura e schiacciamento del tessuto sullo strato di resina ancora fresco. Applicare un secondo strato di resina per completare l'impregnazione del tessuto. Ripetere le fasi per il numero di strati previsti, lavorando sempre fresco su fresco;
 - per le giunzioni di testa, sovrapporre i lembi di 30 cm;
 - per le giunzioni laterali è sufficiente accostare i bordi dei rinforzi;
- g. Finitura. In previsione del rivestimento spolverare le superfici ancora fresche di resina con sabbia al quarzo.

REALIZZAZIONE CONNETTORI

- h. Realizzazione di fori con diametro indicativo di 1,5 volte il diametro del connettore e una profondità minima di ancoraggio di 30 cm e secondo quanto indicato dal Progettista. Pulizia con aria compressa e con l'utilizzo di uno scovolino;
- i. Taglio a misura dei connettori **webertec connettore C6/C8/C10** di lunghezza totale pari alla profondità del foro più ulteriori 30 cm per lo sfiocco e secondo quanto indicato dal Progettista;
- j. Impregnazione del connettore con **webertec EP100**, facendo attenzione a non sporcare di resina la parte destinata allo sfiocco, spolverare con sabbia al quarzo e lasciare indurire per un giorno;
- k. Procedere all'iniezione dei fori con l'ancorante in vinilestere **webertec ancorante V** e inserire la parte rigida del connettore;
- l. Procedere allo sfiocco connettore con **webertec EP100** al di sopra del rinforzo già applicato.

CARATTERISTICHE DEI MATERIALI

	grammatura fibre	spessore equivalente tessuto secco	resistenza meccanica a trazione tessuto secco	modulo elastico a trazione tessuto secco	allungamento a rottura tessuto secco
U320HT	300 g/mq	0,16 mm	≥ 5100 Mpa	≥ 245 Gpa	2,10%
U420HT	400 g/mq	0,22 mm	≥ 5100 Mpa	≥ 245 Gpa	2,10%
U620HT	600 g/mq	0,34 mm	≥ 5100 Mpa	≥ 245 Gpa	2,10%
Q380HT	377 g/mq	0,052 mm 0°, -45°, 90°, -45°	≥ 5100 Mpa	≥ 230 Gpa	2,26%

NOTA: Tutti i particolari costruttivi e le soluzioni tecniche illustrate nel presente disegno sono proposti da Saint-Gobain Italia S.p.A. a supporto della progettazione, hanno scopo puramente illustrativo e non costituiscono parti del progetto esecutivo.

Tutte le misure e le quote devono essere stabilite nel progetto esecutivo, verificate in cantiere e concordate con il Progettista e la Direzione Lavori.

Verificare sempre l'aggiornamento dei dati tecnici di ciascun prodotto e soluzione consultando l'ultima versione delle schede tecniche e della documentazione reperibili sui siti: it.weber-gyproc.it - isover.it