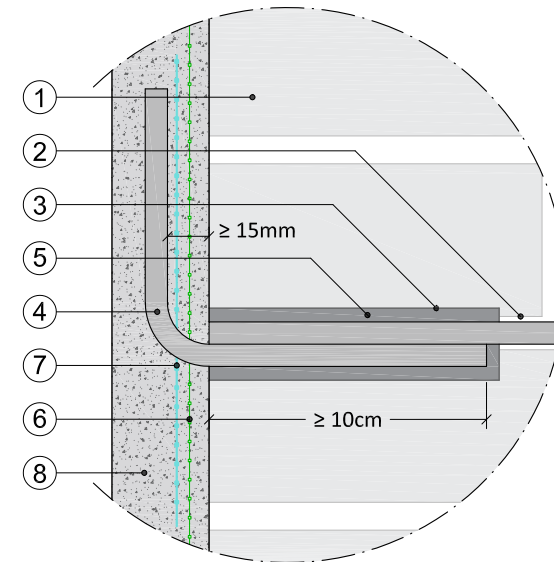
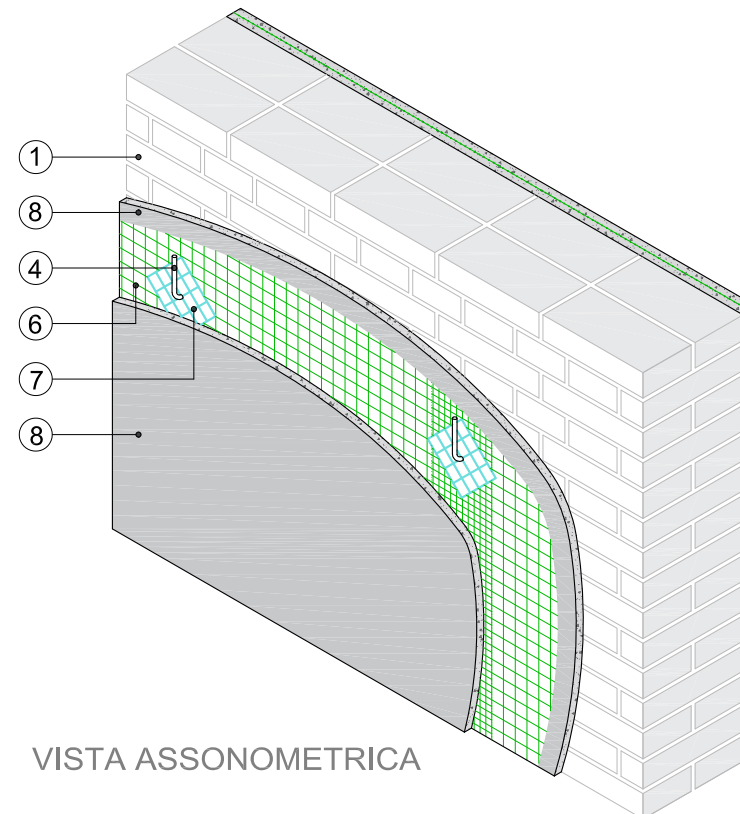


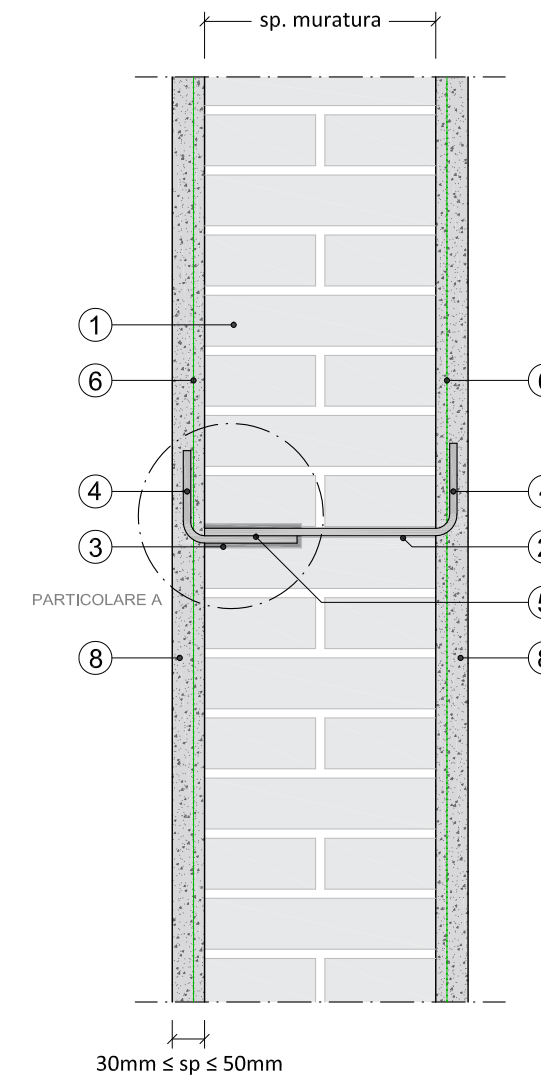
PROSPETTO DELLA MURATURA RINFORZATA



PARTICOLARE A



VISTA ASSONOMETRICA



SEZIONE A-A'

LEGENDA

1. supporto in muratura
2. foro diametro Ø10
3. foro diametro Ø24
4. **webertec connettore VR**
5. inghisaggio con **webertec ancorante V**
6. **webertec rete AR75**
7. fazzoletto ripartitore 10x10cm con **webertec AR75**
8. **webertec BTcalce F/G**

APPLICAZIONE SISTEMA WEBERTEC CRM

- a. Preparazione dei supporti
 - Rimuovere l'intonaco esistente e pulire il supporto murario con idrolavaggio a pressione o idrosabbatura fino alla totale eliminazione di elementi in grado di pregiudicare l'adesione del nuovo strato di malta;
 - Riparare rotture o cavità della muratura con scuci e cucii, rincoccio, risilatura, ecc.. Prima dell'applicazione del sistema di rinforzo i supporti devono presentarsi stabili, resistenti e puliti;
 - In caso di murature caotiche è consigliabile un intervento con iniezioni di miscele leganti **webertec iniezione15**;
 - b. Eseguire le perforazioni per i connettori su entrambi i lati della muratura: fori orizzontali passanti Ø8+10 mm sul primo lato; Ø24 mm sul secondo lato;
 - c. Sul primo lato della muratura bagnare a rifiuto i supporti e applicare il primo strato di **webertec BTcalceG** in spessore minimo di circa 15 mm. Sull'intonaco ancora fresco stendere la rete di rinforzo **webertec rete AR75**, assicurando che sia planare, impregnata e tesa. Sovrapporre i lembi di rete per minimo 15 cm;
 - d. Inserire il **webertec connettore VR** fino al contatto tra il suo lato corto e la superficie "fresca" del primo strato di intonaco. Posizionare su ogni connettore gli appositi fazzoletti quadrati (10x10 cm) ricavati dalla rete;
 - e. Applicare la seconda mano di **webertec BTcalceG** sulla prima ancora umida, per uno spessore complessivo di 30+50 mm;
 - f. Sul secondo lato della muratura bagnare a rifiuto i supporti e applicare il primo strato di **webertec BTcalceG** in spessore minimo di circa 15 mm. Rimuovere le spie dai fori e procedere all'iniezione di **webertec ancorante V** fino a completa saturazione. Inserire i connettori sul secondo lato della muratura ruotandoli sull'asse per migliorare l'impregnazione, quindi posizionare i fazzoletti ricavati dalla rete. Applicare il secondo strato di **webertec BTcalceG** analogamente a quanto realizzato sul primo lato. In corrispondenza di tutti gli incroci murari prevedere la posa di **webertec parasigolo**.
 - g. Finitura. In previsione di ricopertura con intonaco lasciare scabra la superficie del **webertec BTcalceG**. A indurimento avvenuto, applicare intonaco a base calce, rasatura a base calce o cementizia; intonaco da risanamento; decorazione (previa rasatura); ceramica; cappotto termico; controparete interna o esterna con le soluzioni Gyproc.
- NB: È altresì possibile realizzare la posa del sistema "a secco" come illustrato nel manuale Saint-Gobain di riferimento.

CARATTERISTICHE DEI MATERIALI

	Resistenza a trazione f_{tb}	Sezione nominale dei trefoli	Maglia della rete AxB
AR75	medio (MPa): 880 O; 451 T caratt. (MPa): 821 O; 416 T	3,31 mmq O 5,49 mmq T	38 x 38 mm

NOTA: Tutti i particolari costruttivi e le soluzioni tecniche illustrate nel presente disegno sono proposti da Saint-Gobain Italia S.p.A. a supporto della progettazione, hanno scopo puramente illustrativo e non costituiscono parti del progetto esecutivo.
Tutte le misure e le quote devono essere stabilite nel progetto esecutivo, verificate in cantiere e concordate con il Progettista e la Direzione Lavori.

Verificare sempre l'aggiornamento dei dati tecnici di ciascun prodotto e soluzione consultando l'ultima versione delle schede tecniche e della documentazione reperibili sui siti: it.weber-gyproc.it - isover.it