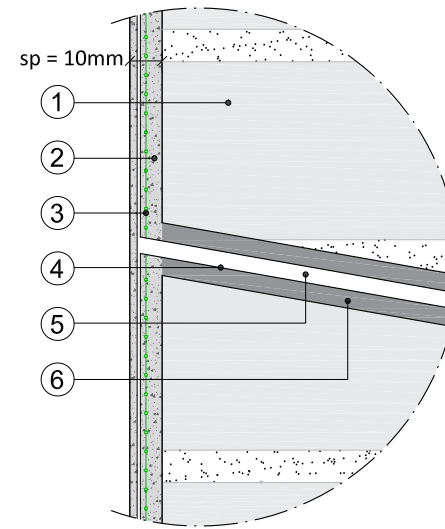
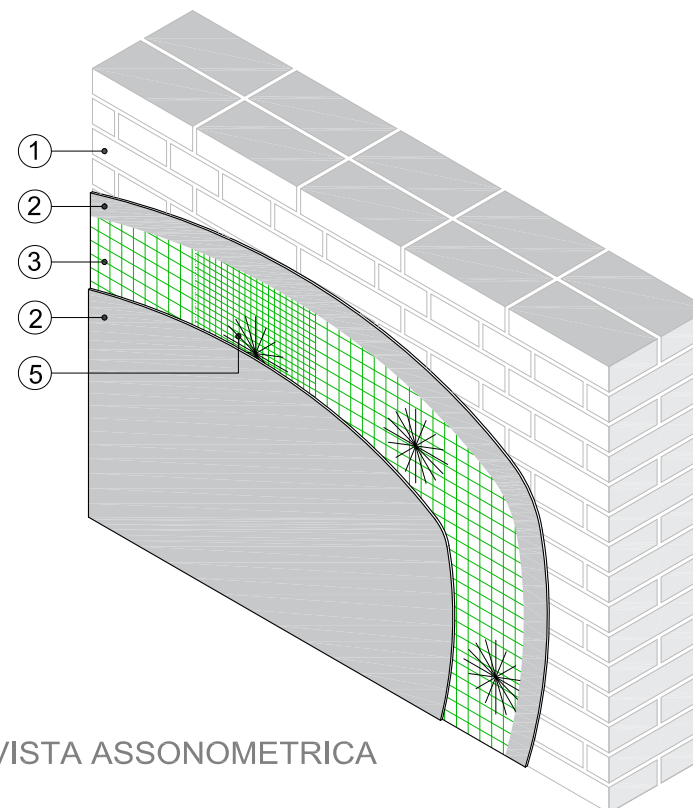


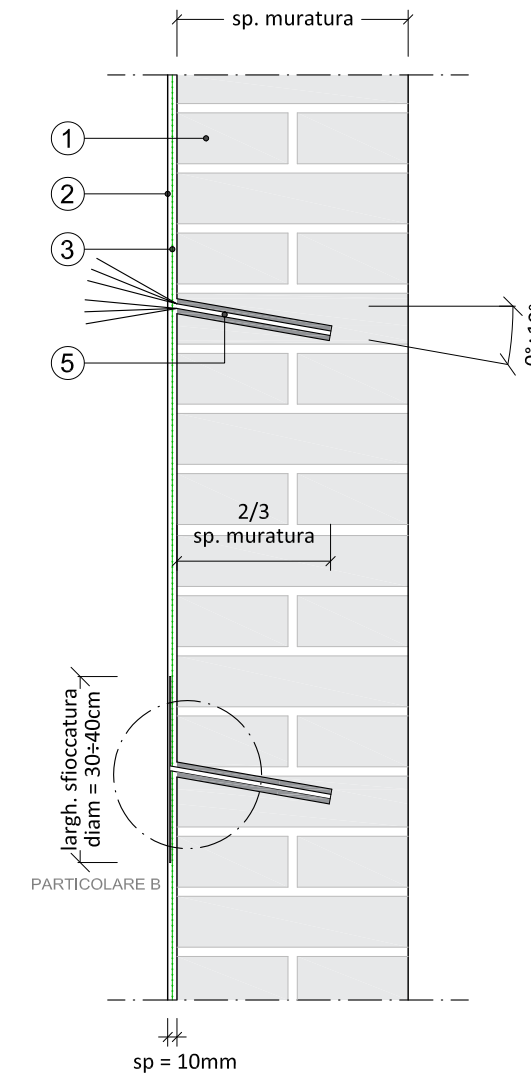
PROSPETTO DELLA MURATURA RINFORZATA



PARTICOLARE B



VISTA ASSONOMETRICA



SEZIONE B-B'

**LEGENDA**

1. supporto in muratura
2. **webertec BTcalce F**
3. **webertec rete AR50/AR115**
4. foro diametro Ø16
5. **webertec connettoreV**
6. **webertec ancoranteV**

**APPLICAZIONE SISTEMA WEBERTEC FRCM**

- a. Preparazione dei supporti
  - Rimuovere l'intonaco esistente e pulire il supporto murario con idrolavaggio a pressione o idrosabbatura fino alla totale eliminazione di elementi in grado di pregiudicare l'adesione del nuovo strato di malta;
  - Riparare rotture o cavità della muratura con scuci e cucii, rincoccio, ristilatura, ecc.. Prima dell'applicazione del sistema di rinforzo i supporti devono presentarsi stabili, resistenti e puliti;
  - Arrotondare gli spigoli delle murature con raggio  $\geq 20$  mm;
  - Se necessario regolarizzare con **webertec BTcalceF**;
- b. Bagnare a rifiuto e il supporto e attendere la scomparsa del velo d'acqua per applicare il primo strato di **webertec BTcalceF** in spessore 5 mm;
- c. Sull'intonaco ancora fresco stendere la rete di rinforzo **webertec rete AR50** o **webertec rete AR115**, assicurando che sia planare, impregnata e tesa. Sovrapporre i lembi di rete per minimo 30 cm;
- d. Applicare la seconda mano di **webertec BTcalceF** sulla prima ancora umida, per raggiungere lo spessore complessivo di 10 mm. A fine intervento la rete dovrà risultare nella metà dello spessore totale del rinforzo. Estendere l'applicazione del sistema sulla muratura per assicurare un'adeguata lunghezza di ancoraggio;
- e. Realizzazione connettori
  - Sono indispensabili quando il sistema di rinforzo è applicato su una sola faccia del pannello.
  - Nel caso di rinforzo su due facce di murature a sacco o con paramenti scollegati è obbligatorio posizionare connettori passanti;
  - Disporre gli interassi dei connettori a quinconce, facendo riferimento al DT215/2018 e alle indicazioni del Progettista:
    - murature con spessore  $t \leq 40$  cm: interasse  $\geq 3t$  e comunque non superiore a 160 cm;
    - murature con spessore  $t > 40$  cm: interasse  $\geq 2t$  e comunque non superiore a 200 cm;
- g. Finitura. In previsione di ricopertura con intonaco lasciare scabra la superficie del **webertec BTcalceF**. A indurimento avvenuto, applicare intonaco a base calce, rasatura a base calce o cementizia; intonaco da risanamento; decorazione (previa rasatura); ceramica; cappotto termico; controparete interna o esterna con le soluzioni Gyproc.

**CARATTERISTICHE DEI MATERIALI**

	Spessore equivalente della rete di rinforzo in trama	Spessore equivalente della rete di rinforzo in ordito	Tensione limite convenzionale $\sigma_{conv}$ caratteristico	Deformazione limite convenzionale $\epsilon_{conv}$ caratteristico
<b>FRCM/50</b>	0,036 mm	0,038 mm	tuo: 819 MPa mattono: 785 MPa	tuo: 1,2% mattono: 1,2%
<b>FRCM/115</b>	0,075 mm	0,073 mm	tuo: 905 MPa mattono: 929 MPa	tuo: 1,6% mattono: 1,6%

NOTA: Tutti i particolari costruttivi e le soluzioni tecniche illustrate nel presente disegno sono proposti da Saint-Gobain Italia S.p.A. a supporto della progettazione, hanno scopo puramente illustrativo e non costituiscono parti del progetto esecutivo.  
Tutte le misure e le quote devono essere stabilite nel progetto esecutivo, verificate in cantiere e concordate con il Progettista e la Direzione Lavori.

Verificare sempre l'aggiornamento dei dati tecnici di ciascun prodotto e soluzione consultando l'ultima versione delle schede tecniche e della documentazione reperibili sui siti: [it.weber-gyproc.it](http://it.weber-gyproc.it) - [isover.it](http://isover.it)